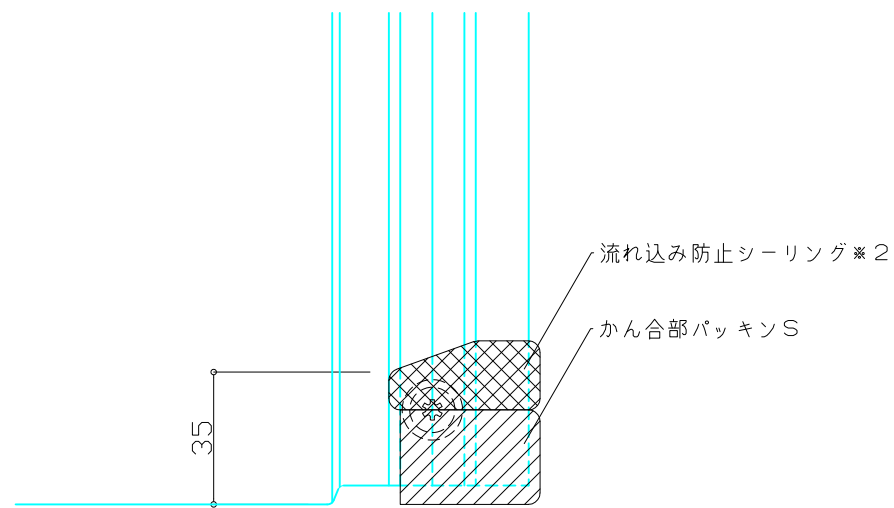
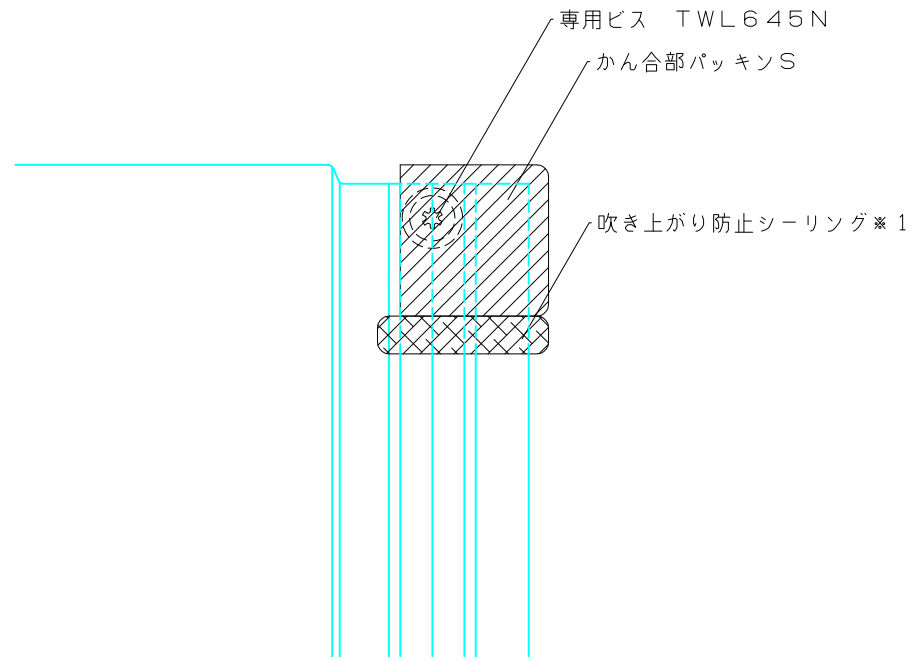
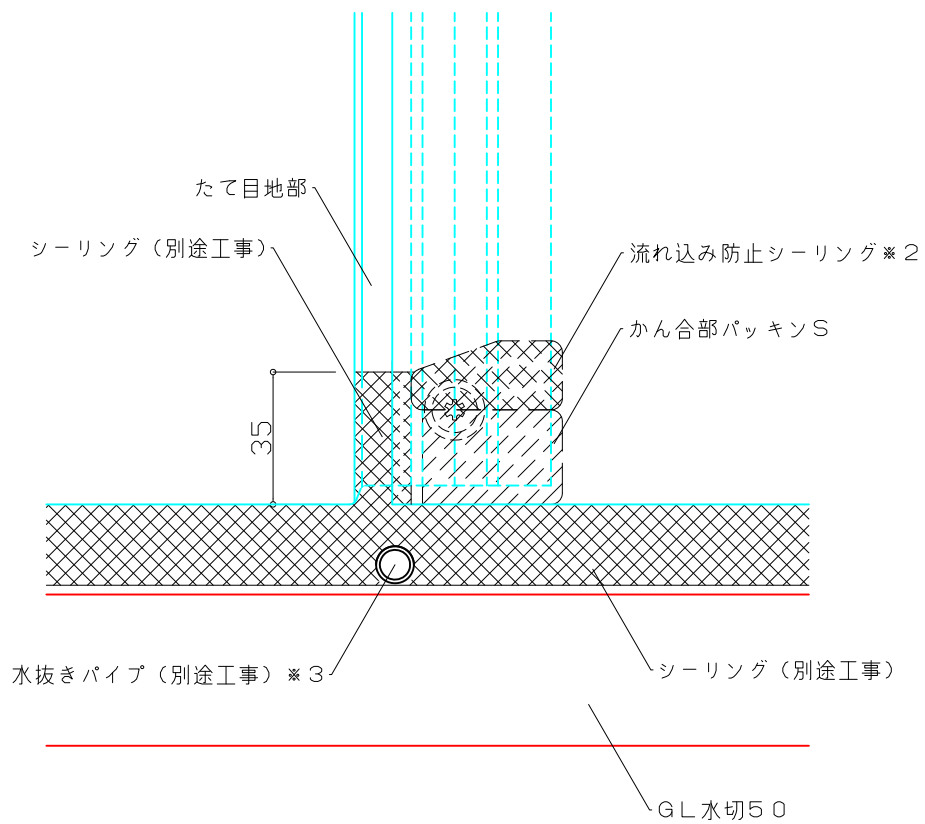
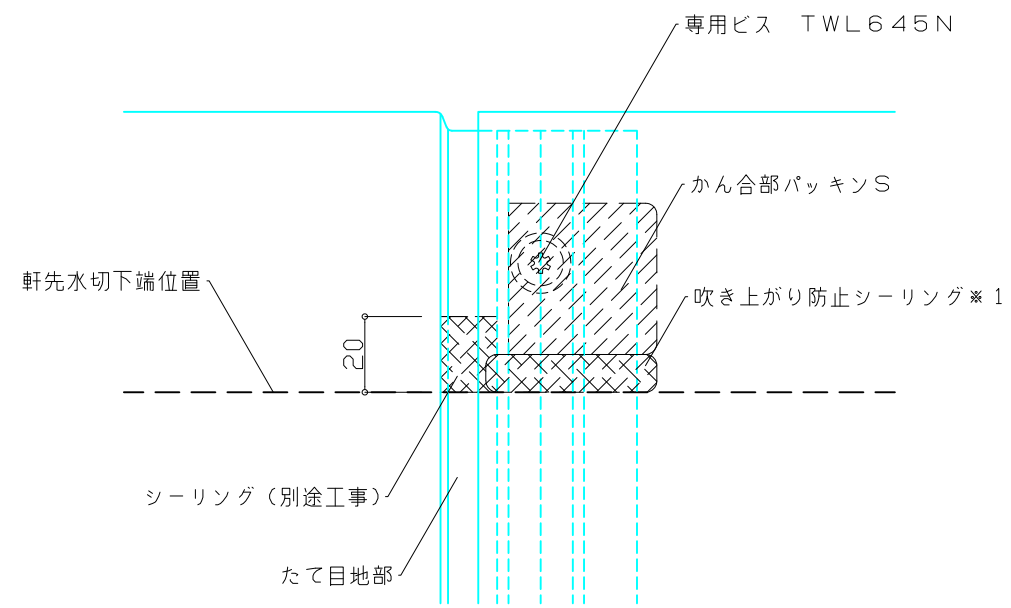


吹き上がり防止シーリング



流れ込み防止シーリング

軒下部イメージ



水切部表面止水納まりイメージ

- ※1 パネル上部には必ず吹き上がり防止シーリングを施してください。
- ※2 パネル下部と水切やサッシ上部との取り合いをシール納めとする場合は、必ず流れ込み防止シーリングを施してください。
- ※3 適宜、パネルたて目地下部に、水抜きパイプを取り付けてください。

注) 図は、NZ35Fの製品図

アイジー工業株式会社	アイジーヴァンド参考ディテール	名称	断熱ヴァンドNZ35/NZ35F たて張り 流れ込み/吹き上がり防止シーリングの方法	単位	mm	縮尺	1/2 (A3)	図番	IGNZV3500_03	特記	
------------	-----------------	----	-----------------------------------------------	----	----	----	----------	----	--------------	----	--